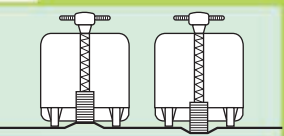


XTS - TRANSPALETA ELECTRÓNICA 24V

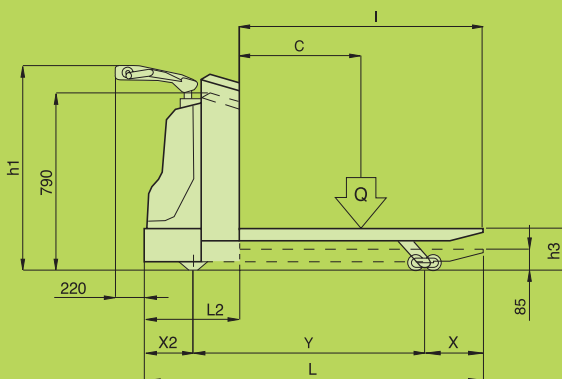
Muy compacta para trabajar en espacios confinados; perfecta para mover en camiones.

EQUIPAMIENTO DE SERIE

- Cargador de batería electrónico 24V 20A con microprocesador.
- 2 baterías de tracción carenadas con planchas tubulares 12V 150Ah.
- Instalación electrónica 24V de excitación separada con frenado y recuperación de energía.
- Freno de estacionamiento electromagnético.
- Fin de carrera eléctrico.
- Timón ergonómico en material anti-choque.
- Interruptor de encendido a llave.
- Indicador de batería descargada.
- Fusible de protección.
- Indicador acústico.
- Pulsador de seguridad contra accidentes.
- Pulsador de emergencia.
- Liberación manual del grupo de tracción.
- Rodillos anteriores dobles oscilantes.
- Ruedas estabilizadoras con soporte extra fuerte.
- Mandos de las horquillas mediante un pulsador.
- Horquillas fijas de longitud 1150 mm.
- Elevación de horquillas 200 mm.
- Grupo de tracción amortiguado.
- Cojinetes herméticos y tornillos con rótulas auto lubricantes.
- Pistón de elevación cromado.



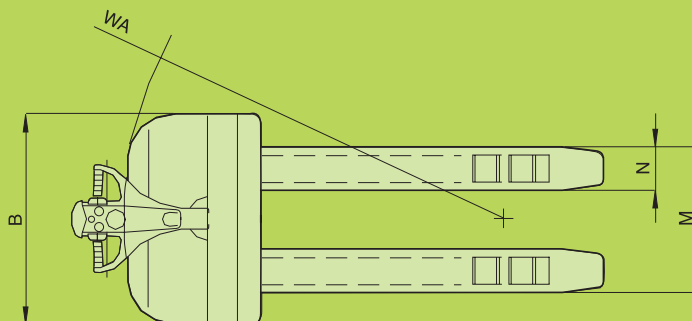
XTS



DISPONIBLE
INOX

modelo	XTS	
Q kg	2000	
C mm	600	
I mm	1150-1000-800	
L mm	1600	
X mm	205	
X2 mm	185	
Y mm	1200	
L2 mm	450	
M mm	520-560*	
N mm	160-180*	
h1 mm	1030	
h3 mm	200	
B mm	750	
WA mm	1415	

*Versión actual



El grupo de tracción amortiguado asegura la perfecta adherencia de la rueda motriz al pavimento aún en caso de profundas irregularidades.

